

Explorer-1550

1550nm光纤飞秒激光器

1550nm飞秒激光器(Explorer-1550), 是由帕科斯激光自主研发和生产的飞秒掺镜光纤激光器, 本产品采用最新一代全保偏光纤结构锁模技术, 具备灵活的参数选择范围, 本产品经过温循和冲击振动测试, 保证了产品的功率稳定性和长期可靠性。

Explorer-1550激光器典型输出波长为 $1550 \pm 30\text{nm}$, 脉冲宽度 $<100\text{fs}$; 可满足最高 200MHz 的重频输出; 可提供重复频率锁定功能定制。产品适用于固体激光中子源, 双光子荧光光源, 频率梳种子源等一系列理想光源。另外, 激光器具备I/O状态输出端口, 支持上位机控制, 也可以通过安卓手机客户端APP无线通信, 实现激光器远程调控。

产品特点

- 全保偏光纤结构
- 高可靠性, 长寿命
- 全自动锁模技术
- 低噪声超快激光放大技术
- 低维护成本

应用领域

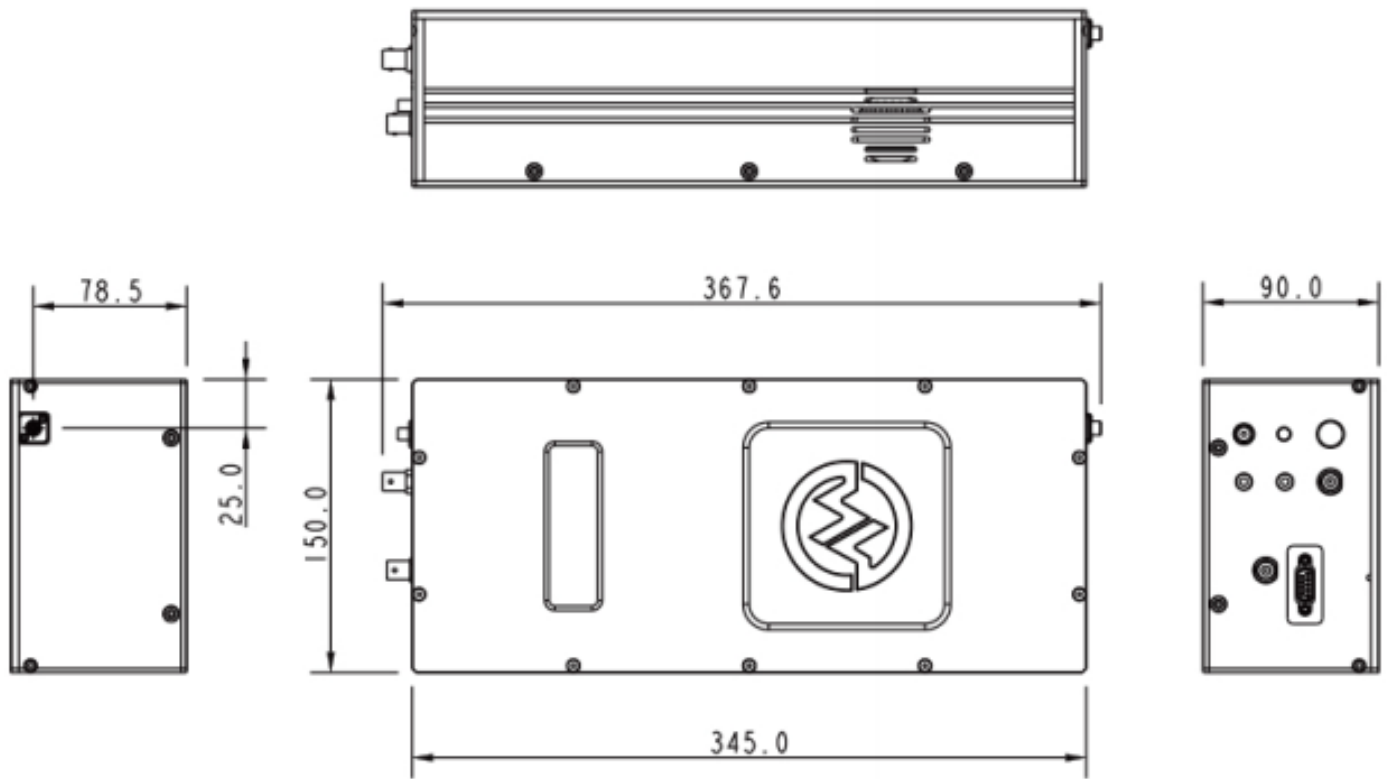
- 光纤/固体放大器种子源
- 太赫兹(THz)时域光谱
- 光学频率梳
- 光学相干层析成像
- 生物医学成像



参数 Parameters	单位 Unit	Explorer-1550-10	Explorer-1550-100
工作模式 (Working Mode)		脉冲(Pulse)	脉冲(Pulse)
中心波长 (Center Wavelength)	nm	1550+/-30	1550+/-30
最大输出功率(Max Optical Average Power)	mW	>10	>100
脉冲宽度(Pulse Width)	fs	<150 (典型值: 120)	<100 (典型值: 80)
重复频率(Pulse Repetition Rate)	Mhz	100(40-200Mhz 定做)	100(40-200Mhz 定做)
偏振(Polarization)		线偏(Linear)	线偏(Linear)
功率稳定度(Power stability)	%RMS	< 1	< 1
输出方式(Output Method)		PM1550 光纤, FC/APC 连接器	PM1550 光纤, FC/APC 连接器
输入电压(Input Voltage)	V	DC-12V	DC-12V
工作温度(Operating Temperature)	°C	15-35	15-35
工作湿度(Working Humidity)	%	20-80 (Non-condensing)	20-80 (Non-condensing)
输入电流(Input Current)	A	5	5
通讯接口(Communication Interface)		USB-Type-c(接受客户定做)	USB-Type-c(接受客户定做)
冷却方式(Power Consumption)		主动风冷	主动风冷
预热时间(Preheat Time)	s	30	30
体积(Dimensions) (L*W*H)	mm	347*150*90 (可定制)	347*150*90 (可定制)

机械图纸

单位: mm



广东帕科斯激光科技有限公司

地址: 佛山市顺德区北滘镇集成科创

园5栋A座7层

pxsalses@pulse-x.com

www.pulse-x.com

